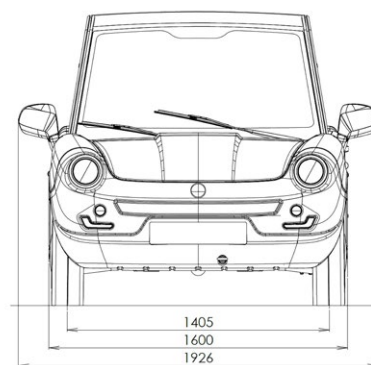
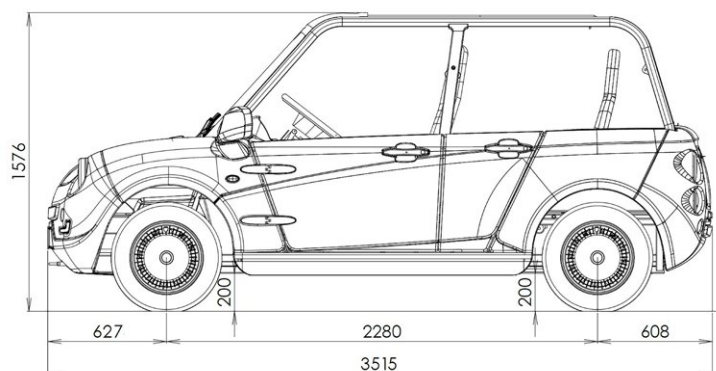




# BEE BEE XS - 48 V

## HOMOLOGATION CE M1-KS

### 4 PLACES - CABRIOLET



## INFOS DE BASE

		Avant	Arrière
Longueur totale	<b>3 515</b> mm		
Largeur totale*	<b>1 600</b> mm		
Hauteur totale	<b>1 576</b> mm		
Empattement	<b>2 280</b> mm		
		Hauteur caisse	<b>200</b> mm
		Voies	<b>1 405</b> mm
		Centrage masses	<b>52</b> %
		Freins	<b>A disque</b>
		Sièges	<b>Réglables</b>
			<b>Banquette rabattable</b>

\* largeur avec rétroviseur: 1 926 mm

- Châssis 100 % aluminium
- Tableau de bord digital
- Porte arrière type tailgate
- Pneumatiques : 175 / 65 / R14

- Rétroviseurs électriques réglables
- Garantie 2 ans du véhicule
- Emission CO2 : 0 g/km

## ÉLÉMENTS TECHNIQUES

- Moteur de marque : ABM
- Puissance : 22 kW
- Type asynchrone
- Basse tension : 48 V
- Propulsion
- Réducteur de marque : COMEX
- Direction mécanique
- Carrosserie plastique ABS recyclable
- Poids total en charge : 1 102 Kg
- Batterie de marque : E4V - LiFePO, garantie 1 000 cycles
- Coffre avant : 60 litres
- Coffre arrière : 195 litres

## CONFIGURATIONS DU VÉHICULE

	Capacité batterie	Rapport boîte	Vitesse max.	Autonomie *	Poids à vide **	Déclivité max.	Temps de charge prise 230 V	Temps de charge prise 400 V
BEE BEE XS 48-7-BC	7,2 kWh	13.4 : 1	56 km/h	101 km	659 kg	33 %	2h40	1h45
BEE BEE XS 48-9-BC	9,6 kWh	13.4 : 1	56 km/h	135 km	677 kg	33 %	3h30	2h45
BEE BEE XS 48-9-BL	9,6 kWh	9.23 : 1	82 km/h	127 km	677 kg	20 %	3h30	2h45

\* Consommation en tests normalisés. La consommation réelle d'un véhicule électrique varie en fonction de l'environnement et du style de conduite

\*\* Sans options et accessoires

## ÉQUIPEMENTS

- Véhicule 100 % lavable au jet
- Coffre capot avant sécurisé
- Banquette arrière rabattable
- Capote de toit
- Capote arrière
- Jantes tôlées + enjoliveurs BEE BEE style
- Chargeur standard externe 230 V – 10 A
- 2 prises USB
- Kit anti-crevaison
- Homologation cabriolet route sans portes

## OPTIONS

- Portes arrière (x2)
- Portes avant (x2)
- Boîte à gant inter-sièges avant
- Jantes aluminium : 3 styles disponibles
- Jeu de bâches portes arrière
- Jeu de bâches portes avant
- Chargeur rapide externe 400 V triphasé
- Equipement handicap / seniors SOJADIS
- Barre de toit pour fixation d'aménagements
- 2 prises alimentation matériels externes
- Porte tablette / smartphone
- Tapis de sols simili teck : avant - arrière et coffre